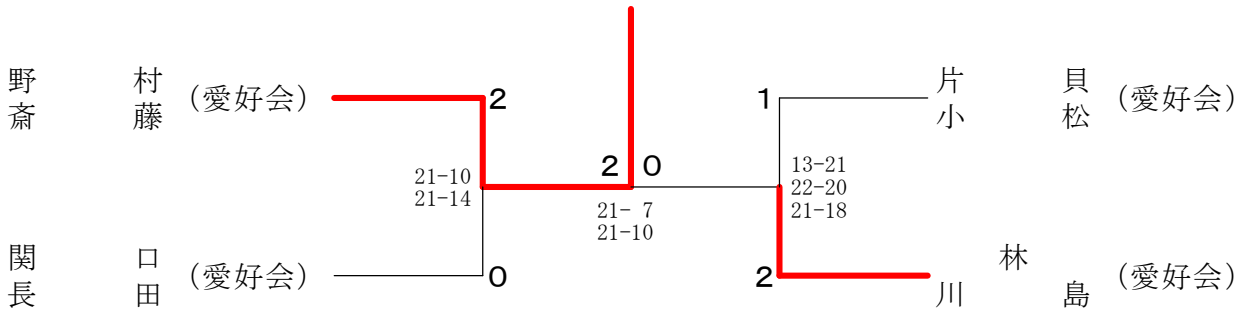


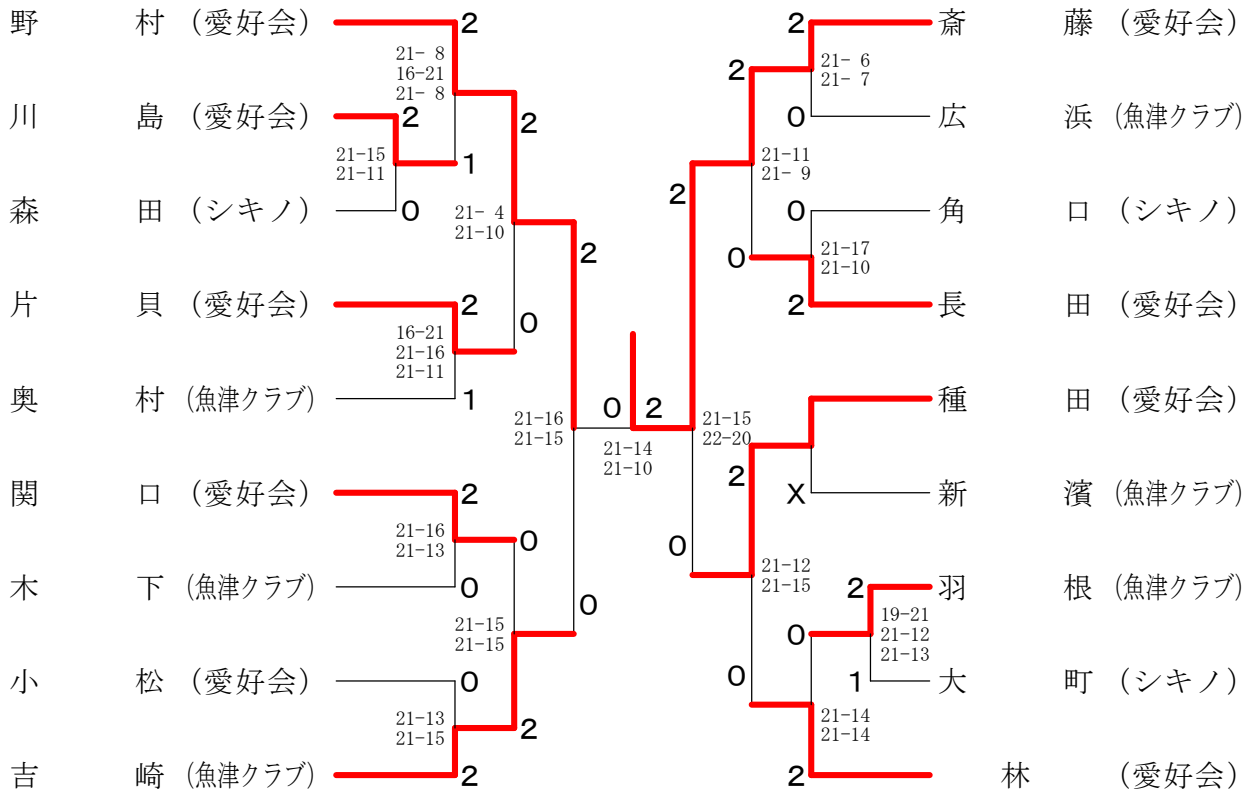
一般男子ダブルス A ブロツク		野 齋	村 藤	木 羽	下 根	林 川	相 小	沢 林	角 大	口 町	勝 敗	順 位
野 齋	村 藤 (愛好会)			○ 15- 9 15- 5		○ 15- 4 15- 8	○ 15- 2 15- 6	○ 15- 5 15- 3	M 4-0 G 8-0 P 120-42			1
木 羽	下 根 (魚津クラブ)	×				×	○ 18-16 15-17 15-12	○ 14-16 15- 8 15-10	M 2-2 G 5-6 P 139-149			3
川 林	島 (愛好会)	×		○ 15-11 10-15 15- 7			○ 15- 8 15- 5	○ 15- 7 15- 7	M 3-1 G 6-3 P 112-90			2
相 小	沢 林 (シキノ)	×		×		×		○ 15-11 15- 9	M 1-3 G 3-6 P 96-128			4
角 大	口 町 (シキノ)	×		×		×	×		M 0-4 G 1-8 P 76-134			5

一般男子ダブルス B ブロツク		吉 奥	崎 村	関 長	口 田	新 広	濱 浜	片 小	貝 松	中 森	村 田	勝 敗	順 位
吉 奥	崎 村 (魚津クラブ)			×		○ 12-15 15- 9 15- 9	×	×	○ 15- 6 15-13	M 2-2 G 6-5 P 153-145			3
関 長	口 田 (愛好会)	○ 14-16 15-11 15-12				○ 15- 9 15- 0	×	○ 14-16 12-15	○ 15- 8 15- 4	M 3-1 G 6-3 P 130-91			2
新 広	濱 浜 (魚津クラブ)	×		×			×	×	×	M 0-4 G 1-8 P 81-134			5
片 小	貝 松 (愛好会)	○ 15- 8 16-18 18-16		○ 16-14 15-12		○ 15- 5 15-10			○ 15- 8 15-12	M 4-0 G 8-1 P 140-103			1
中 森	村 田 (シキノ)	×		×		○ 15- 9 17-15	×	×		M 1-3 G 2-6 P 83-114			4

一般男子ダブルス 決勝トーナメント



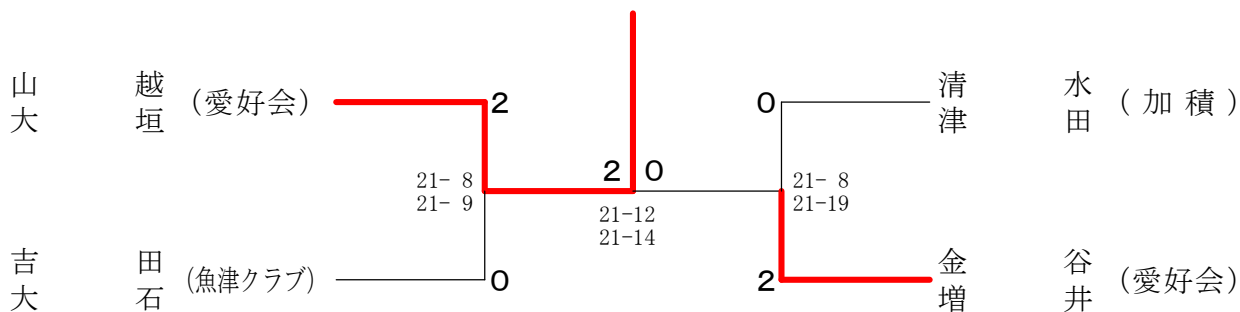
一般男子シングルス



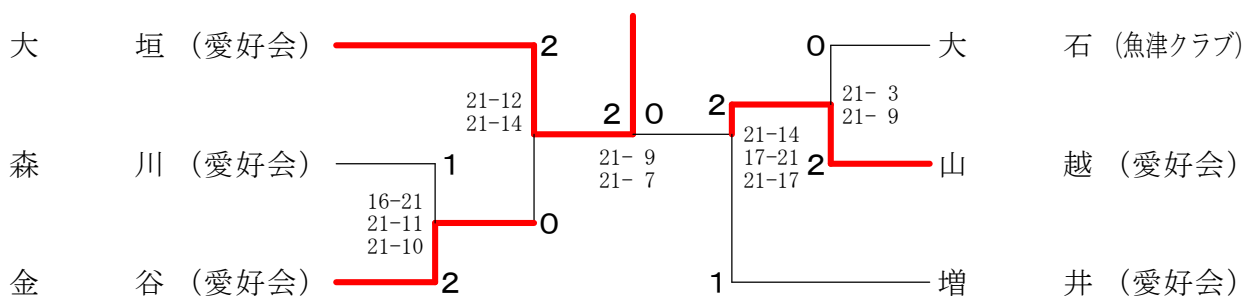
一般女子ダブルス A ブロツク	山 越 大 垣	佐々木 柷 田	宮 沢 森 川	清 津 水 田	勝 敗	順位
山 越 大 垣 (愛好会)		○ 15-6 15-3	○ 15-6 15-4	○ 15-6 15-7	M 3-0 G 6-0 P 90-32	1
佐々木 柷 田 (Vロード)	× 6-15 3-15		× 15-12 8-15 10-15	× 6-15 4-15	M 0-3 G 1-6 P 52-102	4
宮 沢 森 川 (愛好会)	× 6-15 4-15	○ 12-15 15-8 15-10		× 8-15 7-15	M 1-2 G 2-5 P 67-93	3
清 津 水 田 (加積)	× 6-15 7-15	○ 15-6 15-4	○ 15-8 15-7		M 2-1 G 4-2 P 73-55	2

一般女子ダブルス B ブロツク	金 谷 増 井	吉 田 大 石	折 川 清 水	勝 敗	順位
金 谷 増 井 (愛好会)		○ 15-3 15-5	○ 15-5 15-3	M 2-0 G 4-0 P 60-16	1
吉 田 大 石 (魚津クラブ)	× 3-15 5-15		○ 15-3 15-5	M 1-1 G 2-2 P 38-38	2
折 川 清 水 (Vロード)	× 5-15 3-15	× 3-15 5-15		M 0-2 G 0-4 P 16-60	3

一般女子ダブルス 決勝トーナメント



一般女子シングルス

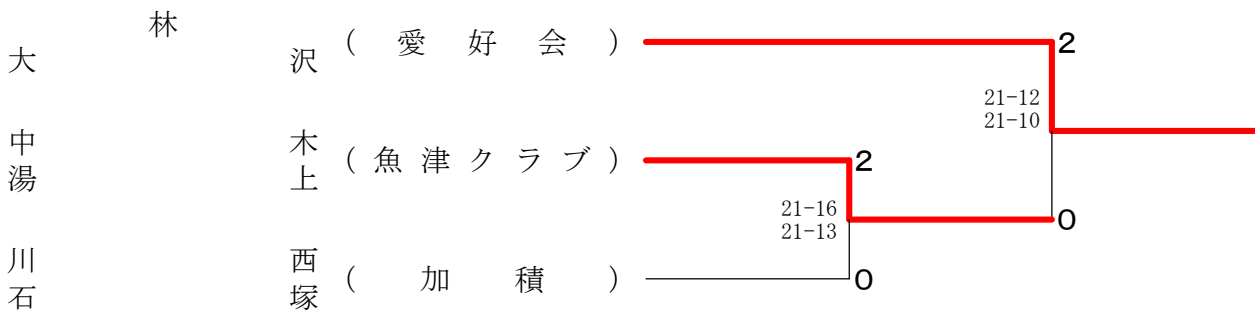


40歳以上男子ダブルス A ブロック	林 大 沢	寺 高 崎 山	島 寺 西	高 廣 吹 川	勝 敗	順位
大 林 沢 (愛好会)		○ 15-9 15-9	○ 15-1 15-5	○ 15-8 15-7	M 3-0 G 6-0 P 90-39	1
寺 高 崎 山 (Vロード)	× 9-15 9-15		○ 15-8 15-12	○ 15-10 15-12	M 2-1 G 4-2 P 78-72	2
寺 島 西 (シキノ)	× 1-15 5-15	× 8-15 12-15		○ 15-12 15-12	M 1-2 G 2-4 P 56-84	3
高 廣 吹 川 (U C H)	× 8-15 7-15	× 10-15 12-15	× 12-15 12-15		M 0-3 G 0-6 P 61-90	4

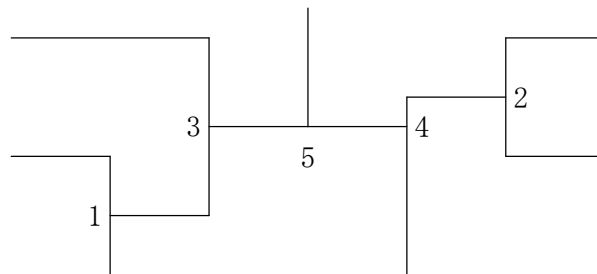
40歳以上男子ダブルス B ブロック	中 湯 木 上	舟 本 広 浜	中 島 大 崎	金 盛 森 川	勝 敗	順位
中 湯 木 上 (魚津クラブ)		○ 15-4 15-4	○ 13-15 15-8 15-13	○ 15-13 15-9	M 3-0 G 6-1 P 103-66	1
舟 本 広 浜 (Vロード)	× 4-15 4-15		× 13-15 9-15	○ 15-2 13-15 15-9	M 1-2 G 2-5 P 73-86	3
中 大 島 崎 (シキノ)	× 15-13 8-15 13-15	○ 15-13 15-9		○ 15-8 15-4	M 2-1 G 5-2 P 96-77	2
金 森 盛 川 (本江)	× 13-15 9-15	× 2-15 15-13 9-15	× 8-15 4-15		M 0-3 G 1-6 P 60-103	4

40歳以上男子ダブルス C ブ ロ ッ ク		川 石	西 塚	油 高	本 尾	佐 々 木 浦	勝 敗	順 位
川 石	西 塚 (加 積)			○ 15- 8 15-13		○ 15-12 15- 4	M 2-0 G 4-0 P 60-37	1
油 高	本 尾 (Vロード)	× 8-15 13-15				○ 15-13 15- 9	M 1-1 G 2-2 P 51-52	2
佐 々 木 浦	(本 江)	× 12-15 4-15	× 13-15 9-15				M 0-2 G 0-4 P 38-60	3

40歳以上男子ダブルス 決勝トーナメント



40歳以上男子シングルス



30歳以上男子シングルス

